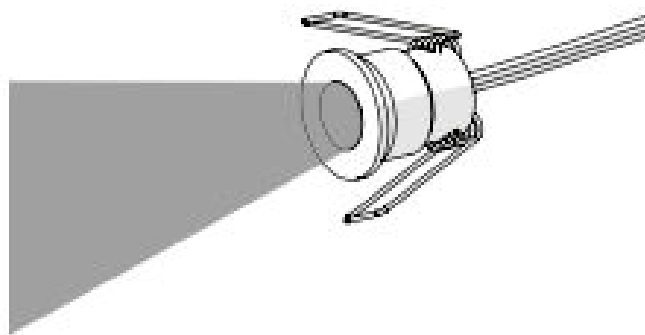


Led spots



Scan QR code for all
manuels incl. accessories

Safety instructions English

General Always read this manual completely before installing or using 'the product' (canopy and/or any of its accessories from lamella). Lamella is the trade name of Outdoordeal B.V. which is registered under the Chamber of Commerce number (in the Netherlands): 83273018.

You must follow the instructions in this manual at all times. Failure to follow instructions correctly may result in damage to property or physical injury. Furthermore, failure to follow instructions will lead to expiry of warranty. Keep this manual carefully so that you or another user can refer to it at any time. If the product is sold or passed on to third parties, pass on the safety instructions. If you have any questions that are not answered in these installation instructions, please contact your retailer. Do you have insufficient job experience to install or assemble the product? If so, please call in a specialist.

Illustrations in these transport and assembly instructions are for general basic understanding and may differ from the actual version of the product. Keep unassembled parts of the product out of the reach of children at all times.

Intended use The product is intended to be installed at ground level against a flat wall or freestanding. If this is a facade model it should be able to support a minimum of 200 kg per linear metre. The fixing materials supplied are intended for solid brick, concrete and/or sand-lime brick.

Lamella® brand canopies (pergola's) are resistant to 25 m/s (metres per second on a Beaufort scale.) See the table below for the maximum load per square metre.

Weight per square metre per model.

- 3x3 / 3x4 louvre roof free standing or wall model electric pergola
 - o Weight: 100 kg/m²
- (Other sizes outside to 3x3 / 3x4) louvre roof free standing or wall model electric pergola
 - o Weight: 80 kg/m²
- 3x3 / 3x4 louvre roof free standing or wall model handmanuel pergola
 - o Weight: 80 kg/m²
- 3x5 / 3x6 / 3x8 louvre roof free standing or wall model handmanuel pergola
 - o Weight: 60 kg/m²
- Glazed pergola and/or polycarbonate pergola
 - o Weight: 80 kg/m²

In combination with sliding glass doors, the maximum permissible wind force is lower. It is your own responsibility to assess whether your desired location falls within these standards. If necessary or desired, engage an expert for advice. The ground load-bearing capacity under the foundation of the canopy (pergola) should be able to support at least 750 kg per post. When calculating the load-bearing capacity and foundation, also take into account any accessories you might want to add later, such as sliding glass doors, screens, louvered panels, wooden walls or aluminium walls. When used in other applications, this is the user's own responsibility and risk. Lamella - Outdoordeal B.V. (though not the selling party) cannot guarantee in this case that the product is suitable for the intended use and is therefore not liable in the event of damage. This product is specifically designed and developed for domestic use only

under normal conditions of use. This product is designed for the lamella product line, which means that only lamella products can be used in combination with this product.

Due to the expansion of the materials, the product should not be placed tightly between two walls, but must be kept 1.5mm in total clearance per width metre of the canopy. The uprights of the structure should be vertically leveled. The support wall side and gutter should be mounted horizontally level. The canopy should be mounted at 0 degrees. The canopy is not intended for walking, standing, sitting or otherwise moving about on the roof.

Transport Secure the product during transport in such a way that it cannot be damaged. Always transport and store the product in its original packaging in a safe and dry place. When moving glass sheets, use glass carriers with a minimum load capacity of 75kg per glass carrier to easily handle the glass. To prevent damage to glass sheets, it is advised to store, transport and handle them only vertically and not to place them on hard or uneven surfaces. Transport equipment must be suitable for the weight of the transport units and authorised for transport.

Checking Check the contents in advance for numbers and damage and lay out the parts clearly. Before assembling a component, check that it is free of defects. If you find a defect or possible defect, take pictures and contact your supplier. If you discover a possible defect, discontinue use or installation immediately. If you nevertheless install and/or start using the product, lamella - outdoordeal b.v. is not liable for any consequences.

Installation Ensure there is a safe environment during installation. Ensure that all measures are in place to work safely before starting installation and ensure that there are no persons nearby who are not involved in the installation. At least 2 adults are required to assemble the product. This makes it easy to screw parts in place while someone else holds them in the correct position. Always use the prescribed bolt and screw connections. It is advised to remove any obstacles from the work area before starting the installation of the canopy (pergola).

Work safely. Always follow the safety instructions of the tools you are using. Do not touch the product with sharp tools. Always consult the operating instructions of any supplied products and act in accordance with these instructions. Use only the supplied parts. Use of other items may damage the product or lead to dangerous situations. A upright under a gutter connection point must be sealed at the top when installed and left open at the bottom so that water can drain off. Even if the upright is cast in concrete, water should be allowed to drain off. Check regularly that there is no water in the post. Freezing can cause damage to the posts. lamella - outdoordeal b.v. is not liable for this damage. If necessary, place the polycarbonate roof panels with the UV-resistant side up to prevent discolouration. Condensation may form under the roof panels (glass polycarbonate aluminium louvre) of the lamella canopy. To prevent moisture damage, we recommend only placing furniture and patio coverings under your canopy that can withstand condensation water. Use Keep small parts out of the reach of children. This product is not designed or intended as a toy for children. Avoid exposing the product to open flames. Remove all packaging material from the product before use. Remove transport film from polycarbonate sheets only after completion of assembly to avoid damage to the sheets.

occur. For this, follow the instructions in the manual. In extreme (weather) conditions (including high winds, heavy snowfall, large hailstones, earthquakes) extra caution and precautions are required. Take protective measures in advance and ensure that the product is not used by yourself or others during extreme (weather) conditions. When using a slat (louvre) roofing, we advise you to open the slats (louvre) vertically at all times so that the slat (louvre) roofing suffers as little as possible. If you notice a (possible) defect, take safety measures. Make sure no one is under or near the defective product and engage an expert. If it is likely that safe use is no longer possible, put the product out of operation and safeguard it against unintended use. Assume that safe use is no longer possible if: - the product shows any visible damage or abnormalities - the product does not or no longer works completely properly - the product has been stored under unfavourable conditions for an extended

period of time - the product has been subjected to heavy transport loads It is your own responsibility to assess (or have assessed) which foundation is necessary for the product. Supplier and manufacturer sell certain foundation materials. However, these are not suitable in all situations. Therefore, always seek expert advice before installing the products. Do not attach any objects to the product. Only use the product for its intended purpose. The conditions in which the product is placed may cause noises such as tapping or creaking (e.g. due to temperature differences, surface, contact with other materials). This is not covered by the guarantee as this is not a defect in the product. Maintenance and cleaning Check the product regularly, at least annually, for firmness of the product and for defects that may prevent safe use of the product. If any part is damaged, the product should not be used. During maintenance or cleaning work, pay attention to sharp edges and protruding parts. Use hand protection if necessary.

Warranty and liability Making changes to a lamella product without the involvement of lamella shall in all cases void the liability of lamella - outdoordeal b.v. and your warranty. By modifications is meant here: other than the operations specified in the installation manual. Do not attempt to repair the product yourself. Repairs carried out incorrectly may cause dangerous situations and lead to expiry of the warranty and liability. Using parts that are not from Lamella - outdoordeal in combination with the product will void the product warranty. lamella cannot be held liable for damage to your premises and property. Lamella is not liable for consequential damage, damage to property or persons as a result of failure to comply with safety instructions and/or improper use or as a result of wear and tear. product design, composition and specifications are subject to change without notice. All logos and trade names used are registered trademarks of their respective owners and are hereby acknowledged as such. Lamella is not liable for damages with the following causes: non-observance of this manual, non-intended use, non-adherence to recognised technical rules, idiosyncratic conversion, technical changes to the product.

Sicherheitshinweise Deutsch

Allgemeines Lesen Sie diese Anleitung immer vollständig durch, bevor Sie das "Produkt" (Baldachin und/oder dessen Zubehör) installieren oder benutzen. Lamella ist der Handelsname von Outdoordeal B.V., der unter der Handelskammernummer (in den Niederlanden) 83273018 eingetragen ist.

Sie müssen die Anweisungen in dieser Anleitung jederzeit befolgen. Wenn Sie die Anweisungen nicht korrekt befolgen, kann dies zu Sach- oder Körperschäden führen. Außerdem führt die Nichtbeachtung der Anweisungen zum Erlöschen der Garantie. Bewahren Sie diese Anleitung sorgfältig auf, damit Sie oder ein anderer Benutzer jederzeit darin nachschlagen können. Geben Sie die Sicherheitshinweise weiter, wenn Sie das Produkt verkaufen oder an Dritte weitergeben. Sollten Sie Fragen haben, die in dieser Montageanleitung nicht beantwortet werden, wenden Sie sich bitte an Ihren Fachhändler. Haben Sie nicht genügend Berufserfahrung, um das Produkt zu installieren oder zu montieren? Dann ziehen Sie bitte einen Fachmann hinzu.

Die Abbildungen in dieser Transport- und Montageanleitung dienen dem allgemeinen Grundverständnis und können von der tatsächlichen Ausführung des Produktes abweichen. Bewahren Sie unmontierte Teile des Produkts stets außerhalb der Reichweite von Kindern auf.

Bestimmungsgemäßer Gebrauch Das Produkt ist für die ebenerdige Aufstellung an einer flachen Wand oder freistehend vorgesehen. Wenn es sich um ein Fassadenmodell handelt, sollte es mindestens 200 kg pro laufenden Meter tragen können. Die mitgelieferten Befestigungsmaterialien sind für Vollziegel, Beton und/oder Kalksandstein vorgesehen.

Lamella® Markendächer sind bis 25 m/s (Meter pro Sekunde auf der Beaufort-Skala) widerstandsfähig. Die maximale Belastung pro Quadratmeter entnehmen Sie bitte der nachstehenden Tabelle.

Gewicht pro Quadratmeter pro Modell.

- 3x3 / 3x4 elektrische Lattenrostüberdachung
 - o Gewicht: 100 kg/m²
- (andere Größen außerhalb 3x3 / 3x4) Lamellenvordach elektrisch
 - o Gewicht: 80 kg/m²
- 3x3 / 3x4 Lattenrost manuell
 - o Gewicht: 80 kg/m²
- 3x5 / 3x6 / 3x8 Lattenrost manuelles Vordach
 - o Gewicht: 60 kg/m²
- Glasvordächer und/oder Polycarbonatvordächer
 - o Gewicht: 80 kg/m²

In Kombination mit Glasschiebetüren ist die maximal zulässige Windstärke geringer. Es liegt in Ihrer eigenen Verantwortung zu beurteilen, ob Ihr gewünschter Standort innerhalb dieser Normen liegt. Ziehen Sie, falls erforderlich oder gewünscht, einen Fachmann zu Rate. Die Bodenbelastbarkeit unter dem Fundament des Lamellenvordaches sollte mindestens 750 kg pro Pfosten tragen können. Berücksichtigen Sie bei der Bestimmung der Tragfähigkeit und des Fundaments auch eventuelle Zubehörteile, die Sie später anbringen möchten, wie z. B. Glasschiebetüren, Paravents, Lamellenpaneele, Holzwände oder Aluminiumwände. Bei anderen Anwendungen liegt dies in der Verantwortung und auf Risiko des Benutzers. Lamella - Outdoordeal B.V. (jedoch nicht die verkaufende Partei) kann in diesem Fall nicht garantieren, dass das Produkt für die vorgesehene

Verwendung geeignet ist und ist daher nicht haftbar im Falle von Schäden. Dieses Produkt wurde speziell für den häuslichen Gebrauch entworfen und entwickelt.

unter normalen Gebrauchsbedingungen. Dieses Produkt ist für die Lamellen-Produktlinie konzipiert, was bedeutet, dass nur Lamellen-Produkte in Kombination mit diesem Produkt verwendet werden können.

Aufgrund der Ausdehnung der Materialien sollte das Produkt nicht eng zwischen zwei Wänden platziert werden, sondern es muss ein Gesamtabstand von 1,5 mm pro Breitenmeter der Überdachung eingehalten werden. Die Pfosten der Konstruktion sollten vertikal nivelliert werden. Die Stützwandseite und die Dachrinne sollten waagrecht montiert werden. Das Vordach sollte in einem Winkel von 8° montiert werden. Die Überdachung ist nicht zum Gehen, Stehen, Sitzen oder anderweitigen Bewegen auf dem Dach bestimmt.

Transport Sichern Sie das Produkt beim Transport so, dass es nicht beschädigt werden kann. Transportieren und lagern Sie das Produkt immer in seiner Originalverpackung an einem sicheren und trockenen Ort. Verwenden Sie beim Transport von Glasscheiben Glasträger mit einer Mindesttragfähigkeit von 75 kg pro Glasträger, um das Glas leicht zu handhaben. Um Schäden an den Glasscheiben zu vermeiden, wird empfohlen, sie nur senkrecht zu lagern, zu transportieren und zu handhaben und sie nicht auf harte oder unebene Oberflächen zu stellen. Die Transportmittel müssen für das Gewicht der Transporteinheiten geeignet und für den Transport zugelassen sein.

Prüfen Sie vorher den Inhalt auf Nummern und Beschädigungen und legen Sie die Teile übersichtlich aus. Prüfen Sie vor dem Zusammenbau eines Bauteils, ob es frei von Mängeln ist. Wenn Sie einen Mangel oder einen möglichen Mangel feststellen, fotografieren Sie ihn und wenden Sie sich an Ihren Lieferanten. Wenn Sie einen möglichen Mangel entdecken, stellen Sie die Verwendung oder den Einbau sofort ein. Wenn Sie das Produkt dennoch installieren und/oder in Betrieb nehmen, haftet lamella - outdoordeal b.v. nicht für etwaige Folgen.

Installation Achten Sie bei der Installation auf eine sichere Umgebung. Vergewissern Sie sich, dass alle Maßnahmen für sicheres Arbeiten getroffen wurden, bevor mit der Installation begonnen wird, und stellen Sie sicher, dass sich keine Personen in der Nähe befinden, die nicht an der Installation beteiligt sind. Für den Zusammenbau des Produkts sind mindestens 2 Erwachsene erforderlich. So lassen sich die Teile leicht festschrauben, während eine andere Person sie in der richtigen Position hält. Verwenden Sie immer die vorgeschriebenen Bolzen- und Schraubverbindungen. Es ist ratsam, vor Beginn der Montage des Lamellenvordachs alle Hindernisse aus dem Arbeitsbereich zu entfernen.

Arbeiten Sie sicher. Befolgen Sie stets die Sicherheitshinweise für die von Ihnen verwendeten Werkzeuge. Berühren Sie das Produkt nicht mit scharfen Werkzeugen. Konsultieren Sie immer die Bedienungsanleitungen der gelieferten Produkte und handeln Sie entsprechend diesen Anweisungen. Verwenden Sie nur die mitgelieferten Teile. Die Verwendung von anderen Teilen kann das Produkt beschädigen oder zu gefährlichen Situationen führen. Ein Pfosten unter einem Dachrinnenanschluss muss beim Einbau oben abgedichtet und unten offen gelassen werden, damit das Wasser abfließen kann. Auch wenn der Pfosten einbetoniert ist, muss das Wasser abfließen können. Kontrollieren Sie regelmäßig, dass sich kein Wasser im Pfosten befindet. Gefrieren kann zu Schäden an den Pfosten führen. lamella - outdoordeal b.v. ist für diese Schäden nicht haftbar. Legen Sie die Polycarbonat-Dachplatten gegebenenfalls mit der UV-beständigen Seite nach oben, um Verfärbungen zu vermeiden. Unter den Dachpaneelen (Glas-Polycarbonat-Aluminium-Lamellen) der Lamellenüberdachung kann sich Kondenswasser bilden. Um Feuchtigkeitsschäden zu vermeiden, empfehlen wir, nur Möbel und Terrassenüberdachungen unter Ihr Vordach zu stellen, die Kondenswasser standhalten. Verwendung Halten Sie Kleinteile außerhalb der Reichweite von

Kindern. Dieses Produkt ist nicht als Spielzeug für Kinder konzipiert oder gedacht. Vermeiden Sie es, das Produkt offenen Flammen auszusetzen. Entfernen Sie vor dem Gebrauch das gesamte Verpackungsmaterial vom Produkt. Entfernen Sie die Transportfolie von den Polycarbonatplatten erst nach Abschluss der Montage, um eine Beschädigung der Platten zu vermeiden. Befolgen Sie die Anweisungen im Handbuch. Bei extremen (Wetter-)Bedingungen (einschließlich starkem Wind, starkem Schneefall, großen Hagelkörnern, Erdbeben) ist besondere Vorsicht geboten, und es müssen Vorsichtsmaßnahmen getroffen werden. Treffen Sie im Voraus Schutzmaßnahmen und sorgen Sie dafür, dass das Produkt bei extremen (Wetter-)Bedingungen weder von Ihnen noch von anderen benutzt wird. Bei der Verwendung eines Lamellendachs empfehlen wir, die Lamellen stets senkrecht zu öffnen, damit das Lamellendach so wenig wie möglich leidet. Wenn Sie einen (möglichen) Defekt feststellen, ergreifen Sie Sicherheitsmaßnahmen. Vergewissern Sie sich, dass sich niemand unter oder in der Nähe des defekten Produkts aufhält, und ziehen Sie einen Fachmann hinzu. Wenn absehbar ist, dass eine sichere Nutzung nicht mehr möglich ist, nehmen Sie das Produkt außer Betrieb und sichern Sie es gegen unbeabsichtigte Nutzung. Gehen Sie davon aus, dass eine sichere Nutzung nicht mehr möglich ist, wenn: - das Produkt sichtbare Schäden oder Anomalien aufweist - das Produkt nicht oder nicht mehr einwandfrei funktioniert - das Produkt über einen längeren Zeitraum unter ungünstigen Bedingungen gelagert wurde - das Produkt starken Transportbelastungen ausgesetzt war Es ist Ihre eigene Verantwortung, zu beurteilen (oder beurteilen zu lassen), welches Fundament für das Produkt erforderlich ist. Lieferanten und Hersteller verkaufen bestimmte Fundamentmaterialien. Diese sind jedoch nicht in allen Situationen geeignet. Lassen Sie sich daher vor der Installation der Produkte immer von einem Fachmann beraten. Befestigen Sie keine Gegenstände an dem Produkt. Verwenden Sie das Produkt nur für den vorgesehenen Zweck. Die Bedingungen, unter denen das Produkt aufgestellt wird, können Geräusche wie Klopfen oder Knarren verursachen (z. B. aufgrund von Temperaturunterschieden, Oberfläche, Kontakt mit anderen Materialien). Dies fällt nicht unter die Garantie, da es sich hierbei nicht um einen Mangel des Produkts handelt. Wartung und Reinigung Überprüfen Sie das Produkt regelmäßig, mindestens einmal im Jahr, auf seine Festigkeit und auf Mängel, die eine sichere Verwendung des Produkts verhindern könnten. Wenn ein Teil beschädigt ist, sollte das Produkt nicht verwendet werden. Achten Sie bei Wartungs- und Reinigungsarbeiten auf scharfe Kanten und hervorstehende Teile. Verwenden Sie bei Bedarf einen Handschutz.

Garantie und Haftung Wenn Sie Änderungen an einem lamella-Produkt ohne Beteiligung von lamella vornehmen, erlischt in jedem Fall die Haftung von lamella - outdoordeal b.v. und Ihre Garantie. Mit Änderungen sind hier gemeint: andere als die in der Installationsanleitung angegebenen Vorgänge. Versuchen Sie nicht, das Produkt selbst zu reparieren. Unsachgemäß durchgeführte Reparaturen können zu gefährlichen Situationen führen und die Garantie und Haftung erlöschen lassen. Die Verwendung von Teilen, die nicht von Lamella - outdoordeal stammen, in Kombination mit dem Produkt führt zum Erlöschen der Produktgarantie. lamella kann nicht für Schäden an Ihren Räumlichkeiten und Ihrem Eigentum haftbar gemacht werden. Lamella haftet nicht für Folgeschäden, Sach- oder Personenschäden, die durch Nichtbeachtung der Sicherheitshinweise und/oder unsachgemäßen Gebrauch oder durch Verschleiß entstehen. produktdesign, Zusammensetzung und Spezifikationen können ohne Vorankündigung geändert werden. Alle verwendeten Logos und Markennamen sind eingetragene Warenzeichen der jeweiligen Eigentümer und werden hiermit als solche anerkannt. Lamella haftet nicht für Schäden, die auf folgende Ursachen zurückzuführen sind: Nichtbeachtung dieser Anleitung, nicht bestimmungsgemäße Verwendung, Nichtbeachtung der anerkannten Regeln der Technik, eigenwilliger Umbau, technische Änderungen am Produkt.

Veiligheidsvoorschriften Nederlands

Algemeen Lees deze handleiding altijd volledig door voordat u 'het product' (overkapping en of een van de bij behorende accessoires gaat installeren of gebruiken. Lamella is de handelsnaam van Outdoordeal B.V. deze staat geregistreerd onder het kvk nummer (in Nederland): 83273018

U dient te allen tijde de instructies uit deze handleiding te volgen. Het niet correct opvolgen van instructies kan schade aan eigendommen of lichamelijk letsel tot gevolg hebben. Bovendien leidt het niet volgen van instructies tot verval van garantie. Bewaar deze handleiding zorgvuldig zodat u of een andere gebruiker deze altijd kan raadplegen. Als het product wordt verkocht of doorgegeven aan derden, dient u de veiligheidsinstructies door te geven. Mocht u vragen hebben die niet in deze montagehandleiding worden beantwoord, neem dan contact met uw verkoper op. Heeft u onvoldoende kluservaring voor het installeren of monteren van het product? Schakel dan een vakman in.

Afbeeldingen in deze transport- en montagehandleiding dienen voor een algemeen basisbegrip en kunnen afwijken van de eigenlijke versie van het product. Houd de ongemonteerde onderdelen van het product te allen tijde buiten bereik van kinderen.

Beoogd gebruik Het product is bedoeld om te installeren op de begane grond tegen een vlakke muur of vrijstaand. Indien dit een gevel model is dient deze minimaal 200 kg per strekkende meter kan dragen. De bijgeleverde bevestigingsmaterialen zijn bedoeld voor volle baksteen, beton en/of kalkzandsteen.

Overkappingen van het merk Lamella® zijn bestendig tot 25 m/s (meter per seconde op schaal van beaufort.) Zie onderstaande tabel voor het maximale draag kracht per vierkante meter.

Gewicht per vierkante meter per model.

- 3x3 / 3x4 lamellen overkapping elektrisch
 - o Gewicht: 100 kg/m²
- (overige maatvoeringen buiten om 3x3 / 3x4) lamellen overkapping elektrisch
 - o Gewicht: 80 kg/m²
- 3x3 / 3x4 lamellen overkapping handbediend
 - o Gewicht: 80 kg/m²
- 3x5 / 3x6 / 3x8 lamellen overkapping handbediend
 - o Gewicht: 60 kg/m²
- Glazen overkappingen en of polycarbonaat overkappingen
 - o Gewicht: 80 kg/m²

In combinatie met glazen schuifdeuren is de maximale toegestane windkracht lager. Het is uw eigen verantwoordelijkheid om te beoordelen of de door u gewenste locatie binnen deze normen valt. Schakel indien nodig of gewenst een expert in voor advies. De bodembelastbaarheid onder de fundering van de lamella overkapping dient minimaal 750 kg per staander te kunnen dragen. Houd bij de belastbaarheid en fundering ook rekening met eventuele accessoires die u later nog wil kunnen toevoegen, zoals glazen schuifdeuren, screen, louvre panelen, houten wanden of aluminium wanden. Bij gebruik in andere toepassingen valt dit onder de eigen verantwoordelijkheid en het eigen risico van de gebruiker. Lamella – Outdoordeal B.V. (al niet de verkopende partij) kan in dat geval niet garanderen dat het product geschikt is voor het beoogde gebruik en is dan ook niet aansprakelijk bij schades. Dit product is specifiek ontworpen en ontwikkeld voor uitsluitend huishoudelijk gebruik onder normale gebruiksomstandigheden. Dit product is ontworpen voor de lamella productlijn, wat betekent dat alleen lamella producten gebruikt kunnen worden in combinatie met dit product.

In verband met de uitzetting van de materialen mag het product niet strak tussen twee muren worden geplaatst, maar moet er per breedtemeter van de overkapping 1,5mm in totaliteit worden vrijgehouden. De staanders van de constructie dienen verticaal waterpas te worden gesteld. De drager muurzijde en de goot dienen horizontaal waterpas te worden gemonteerd. De overkapping dient op 8 graden gemonteerd te worden. De overkapping is niet bedoeld om op te lopen, staan, zitten of u anderszins op het dak te begeven.

Transport Borg het product tijdens het transport op een dusdanige wijze dat deze niet kan beschadigen. Vervoer en bewaar het product te allen tijde in de originele verpakking op een veilige en droge plaats. Maak voor het verplaatsen van glazen platen gebruik van glasdragers met een minimale draagkracht van 75kg per glasdrager om het glas gemakkelijk te hanteren. Om schade aan glazen platen te voorkomen wordt er geadviseerd deze enkel verticaal op te slaan, te transporteren en te hanteren en niet op een harde of oneffen ondergrond te plaatsen. Transportmiddelen moeten geschikt zijn voor het gewicht van de transporteenheden en voor het transport toegelaten zijn.

Controle Controleer vooraf de inhoud op aantallen en beschadigingen en leg de onderdelen overzichtelijk neer. Voordat u een onderdeel monteert, controleert u of deze vrij is van defecten. Indien u een (mogelijk) defect constateert, maak hier foto's van en neem contact op met uw leverancier. Staak bij het constateren van een mogelijk defect het gebruik of de installatie onmiddellijk. Indien u het product desondanks toch installeert en/of in gebruik neemt, is lamella – outdoordeal b.v. niet aansprakelijk voor de eventuele gevolgen.

Installatie Zorg dat er een veilige omgeving is gedurende de installatie. Zorg ervoor dat alle maatregelen getroffen zijn om veilig te kunnen werken voordat installatie wordt gestart en zorg dat er geen personen in de buurt zijn die niet bij de installatie betrokken zijn. Voor het monteren van het product zijn tenminste 2 volwassenen nodig. Zo kunt u makkelijk onderdelen vastschroeven, terwijl iemand anders deze in de juiste positie houdt. Gebruik steeds de voorgeschreven bout en schroefverbindingen. Er wordt geadviseerd eventuele obstakels uit het werkveld te verwijderen alvorens te beginnen met de installatie van de lamella overkapping.

Werk veilig. Volg altijd de veiligheidsinstructies van de gereedschappen die u gebruikt. Raak het product niet aan met scherpe gereedschappen. Raadpleeg altijd de gebruiksaanwijzing van eventueel bijgeleverde producten en handel in overeenstemming met deze gebruiksaanwijzing. Gebruik alleen de meegeleverde onderdelen. Gebruik van andere artikelen kan het product beschadigen of leiden tot gevaarlijke situaties. Een staander onder een koppelpunt van de goot moet bij installatie aan de bovenkant geseald zijn en aan de onderkant open blijven zodat water kan afvloeien. Ook wanneer de staander in beton wordt gegoten dient het water af te kunnen vloeien. Controleer regelmatig of er geen water in de staander staat. Dit kan bij bevriezing namelijk leiden tot schade aan de staanders. Voor deze schade is lamella – outdoordeal b.v. niet aansprakelijk. Indien nodig plaats de polycarbonaat dakplaten met de UV-bestendige zijde naar boven om verkleuring te voorkomen. Onder de dakplaten (glas polycarbonaat aluminium lamellen) van de lamella overkapping kan condensvorming ontstaan. Om vochtschade te voorkomen wordt geadviseerd enkel meubels en terrasbekleding onder uw overkapping te plaatsen die tegen condensatiewater bestand zijn. Gebruik Houd kleine onderdelen buiten het bereik van kinderen. Dit product is niet ontworpen of bedoeld als speelgoed voor kinderen. Voorkom blootstelling van het product aan open vuur. Al het verpakkingsmateriaal van het product verwijderen voor in gebruik name. Verwijder transportfolie van polycarbonaat platen pas na voltooiing van de montage om beschadiging van de platen te voorkomen. Volg hiervoor de instructies in de handleiding. Bij extreme (weers)omstandigheden (waaronder harde wind, zware sneeuwval, grote hagelstenen, aardbevingen) is extra voorzichtigheid en zijn voorzorgsmaatregelen geboden. Neem vooraf beschermende maatregelen en zorg ervoor dat het product gedurende de extreme (weers)omstandigheden niet wordt gebruikt door uzelf of anderen. Wanneer u gebruik maakt van een lamellen overkapping adviseren wij ten alle tijden om de

lamellen verticaal te openen zodat de lamellen overkapping zo min mogelijk heeft te voorduren. Als u een (mogelijk) defect constateert, neem dan veiligheidsmaatregelen in acht. Zorg ervoor dat niemand onder of in de buurt van het defecte product is en schakel een deskundige in. Als aannemelijk is dat veilig gebruik niet langer mogelijk is, stel dan het product buiten werking en borg het tegen onbedoeld gebruik. Ga ervan uit dat veilig gebruik niet langer mogelijk is als: - het product enige zichtbare beschadigingen of afwijkingen vertoont - het product niet of niet meer volledig naar behoren werkt - het product gedurende langere tijd onder ongunstige omstandigheden is opgeslagen - het product aan zware transportbelastingen onderhevig is geweest Het is uw eigen verantwoordelijkheid om te (laten) beoordelen welke fundering noodzakelijk is voor het product. Leverancier en fabrikant verkopen bepaalde funderingsmaterialen. Deze zijn echter niet in alle situaties geschikt. Laat u daarom altijd adviseren door een expert voordat u de producten plaatst. Bevestig geen voorwerpen aan het product. Gebruik het product enkel waarvoor het bestemd is. De omstandigheden waarin het product is geplaatst kunnen geluiden zoals tikken of kraken veroorzaken (bijvoorbeeld door temperatuurverschillen, ondergrond, contact met andere materialen). Dit valt niet onder de garantie, omdat dit geen gebrek in het product is. Onderhoud en schoonmaak Controleer het product regelmatig, minimaal jaarlijks, op het stevig vastzitten van het product en op gebreken die veilig gebruik van het product in de weg kunnen staan. Als een onderdeel beschadigd is, mag het product niet worden gebruikt. Let bij onderhouds- of schoonmaakwerkzaamheden op scherpe randen en uitstekende delen. Gebruik handbescherming indien nodig.

Garantie en aansprakelijkheid Het buiten lamella om aanbrengen van wijzigingen aan een lamella product leidt in alle gevallen tot het vervallen van aansprakelijkheid van lamella – outdoordeal b.v. Ook vervalt in dat geval uw garantie. Met wijzigingen wordt hier bedoeld: anders dan de in de installatiehandleiding vermelde bewerkingen. Probeer niet zelfstandig het product te repareren. Verkeerd uitgevoerde reparaties kunnen voor gevaarlijke situaties zorgen en leiden tot verval van de garantie en aansprakelijkheid. Bij het gebruik van onderdelen die niet van Lamella - outdoordeal zijn in combinatie met het product, zal de garantie op het product vervallen. lamella kan niet aansprakelijk worden gesteld voor schade aan uw pand en eigendommen. Lamella is niet aansprakelijk voor gevolgschade, schade aan voorwerpen of personen als gevolg van het niet in acht nemen van de veiligheidsinstructies en/of oneigenlijk gebruik of als gevolg van slijtage. productontwerp, -samenstelling en -specificaties kunnen zonder voorafgaande kennisgeving worden gewijzigd. Alle gebruikte logo's en handelsnamen zijn geregistreerde handelsmerken van hun respectieve eigenaren en worden hierbij als zodanig erkend. Lamella is niet aansprakelijk voor schade met de volgende oorzaken: niet in acht nemen van deze handleiding, niet beoogd gebruik, niet aanhouden van de erkende technische regels, eigenmachtige ombouw, technische veranderingen aan het product.

EN: A maximum of 2 spotlights per beam

DE: Maximal 2 Spots pro Strahl

NL: Maximaal 2 spotjes per ligger

