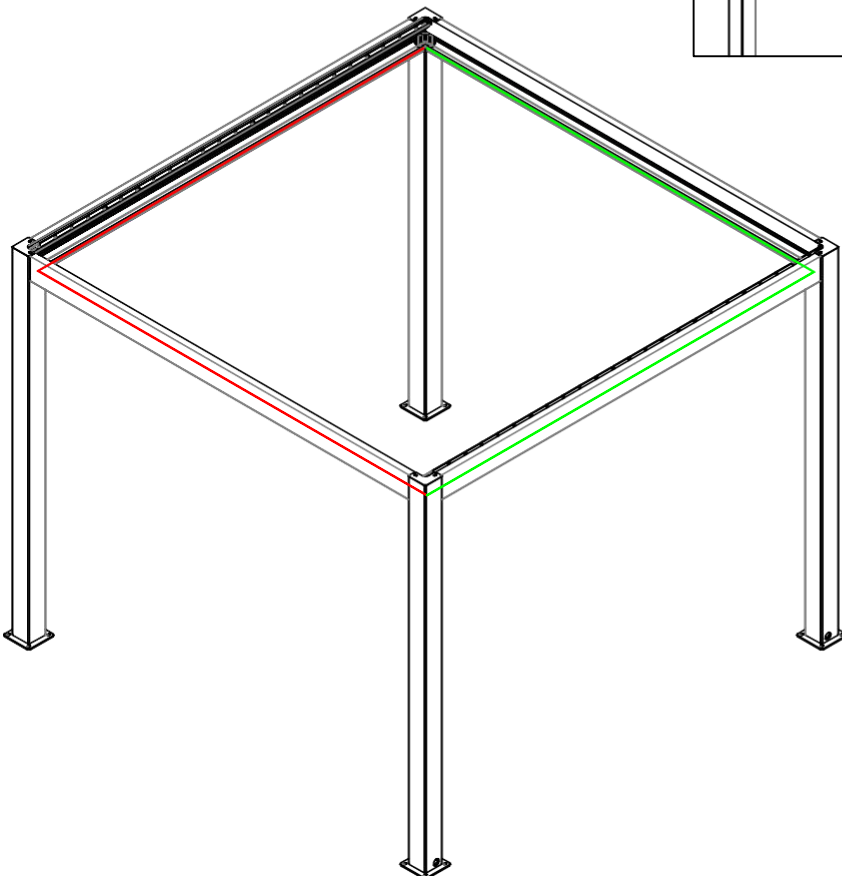
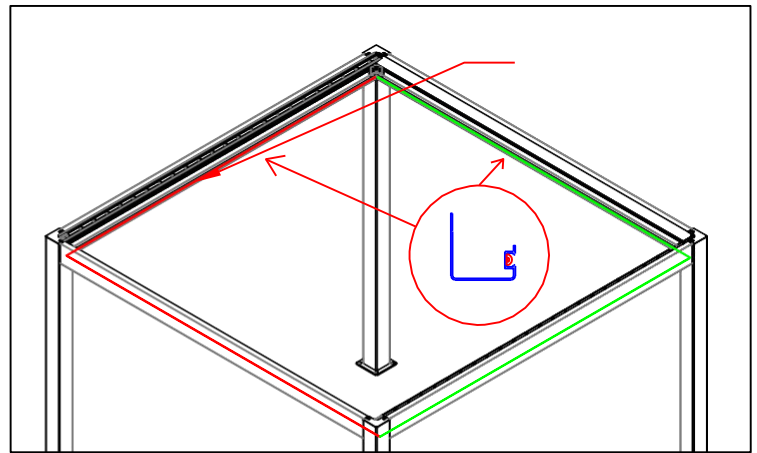
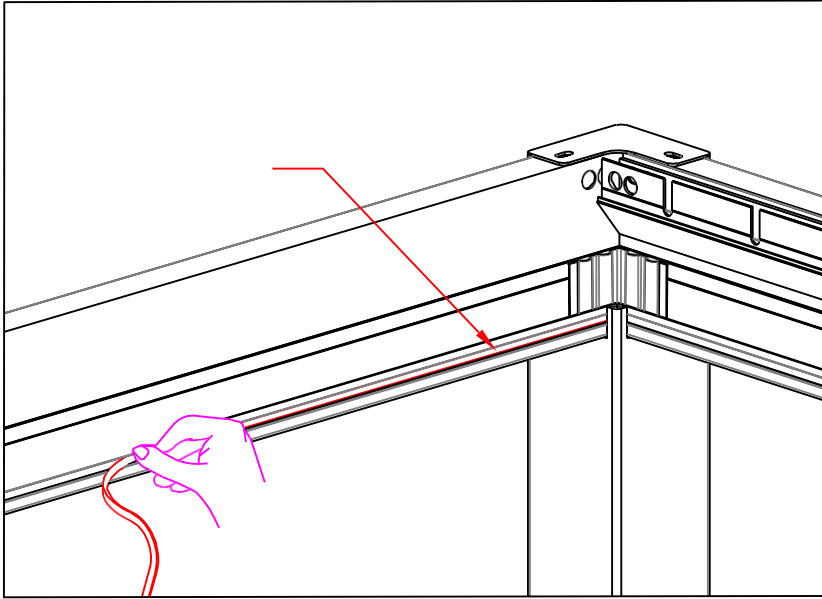


LED STRIP LIGHT INSTALLATION INSTRUCTIONS



Installation manual for all accessories
incl. programming of accessories



EN: With a led set larger than 3x3 you use a y connector. (See picture below) With this you connect both LED strips to each other. Then you take the cable down through the water drain so you can connect to the led connection box.

DE: Für ein LED-Set, das größer als 3x3 ist, verwenden Sie einen Y-Anschluss. (Siehe Bild unten) So verbinden Sie beide LED-Streifen. Dann führen Sie das Kabel in den Abfluss, damit Sie es an die LED-Anschlussdose anschließen können.

NL: Bij een led set groter dan 3x3 maak je gebruik van een y connector. (zie afbeelding hier onder) Hiermee verbind je beide led strippen met elkaar. Daarna ga je met de kabel via de water afvoer naar beneden zodat je kunt aansluiten op de led aansluit box.

